

# Diferencias entre soportes

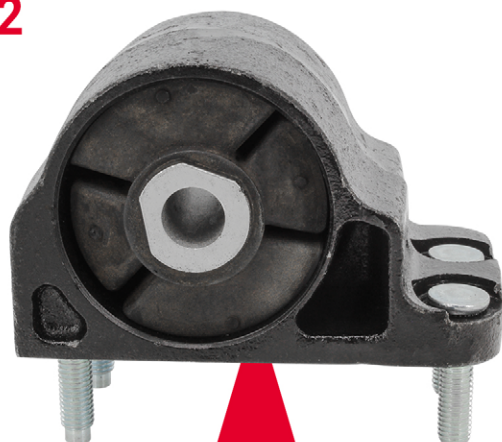
## EAGLE BHP 7792 y 3611



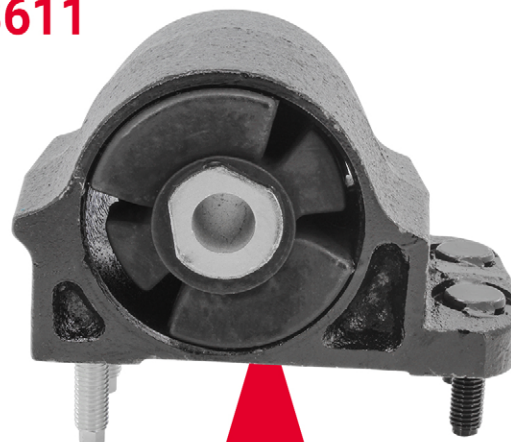
**EAGLEBHP**  
— ESPECIALISTAS EN HULE/METAL —

La diferencia mas notoria entre ambos soportes son las distancias entre birlos al igual que el posicionamiento, el soporte **EAGLE BHP 7792** tiene los birlos orientados hacia un costado, mientras que el soporte **EAGLE BHP 3611** sus birlos se encuentran hacia el centro, se necesita tener cuidado ya que estos soportes se pueden confundir.

**7792**



**3611**



código

**7792**

TIPO	MARCA	MODELO	MOTOR	AÑO	ESPECIFICACIONES
SOPORTE PARA MOTOR	FORD	F-250 SUPER DUTY	V8 6.2	2011-2016	FRONT. DER.
	FORD	F-350 SUPER DUTY	V8 6.2	2011-2016	FRONT. DER.



código

**3611**

TIPO	MARCA	MODELO	MOTOR	AÑO	ESPECIFICACIONES
SOPORTE PARA MOTOR	FORD	F-250 SUPER DUTY	V8 6.7	2011-2016	FRONT. DER.
	FORD	F-350 SUPER DUTY	V8 6.7	2011-2015	FRONT. DER.

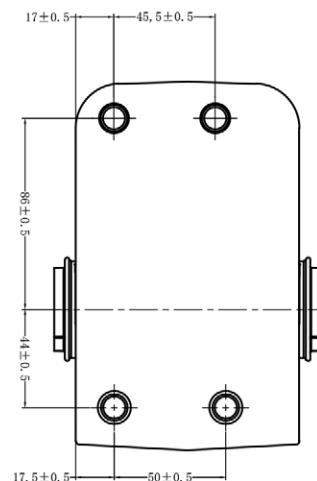
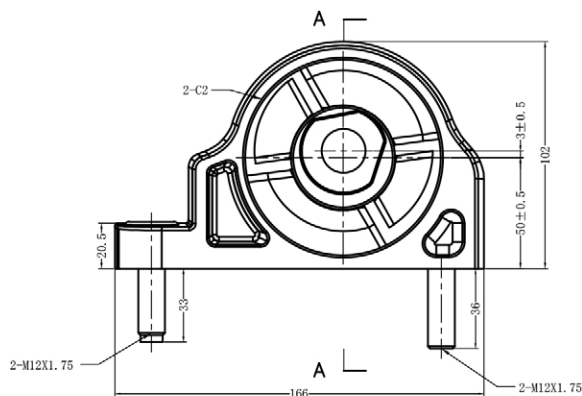
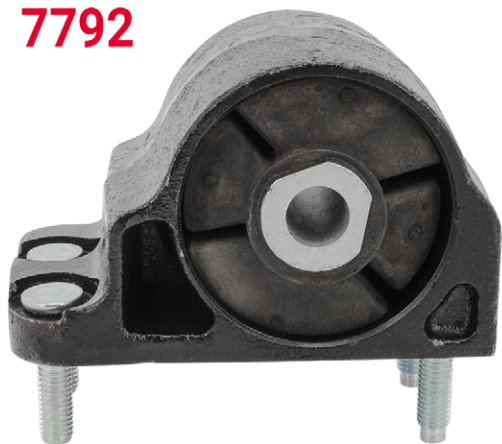


# Diferencias entre soportes EAGLE BHP 7792 y 3611



**EAGLEBHP**  
— ESPECIALISTAS EN HULE/METAL —

**7792**



**3611**

